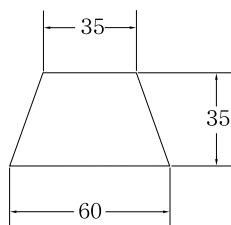
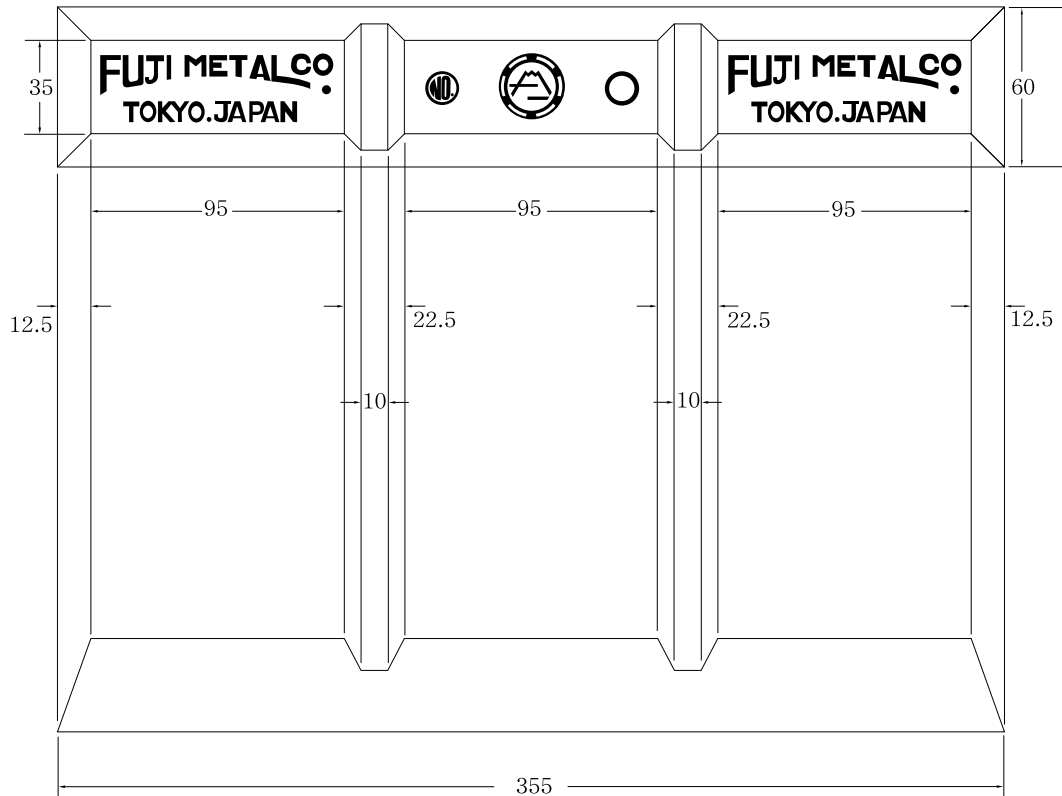


# 鑄塊の寸法

小型



高さの許容値は、±3mmとする